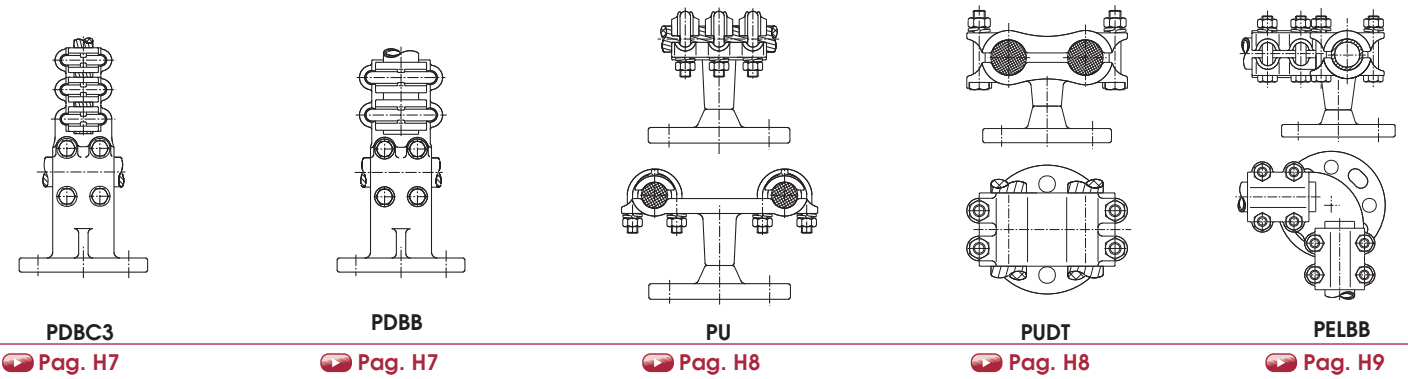
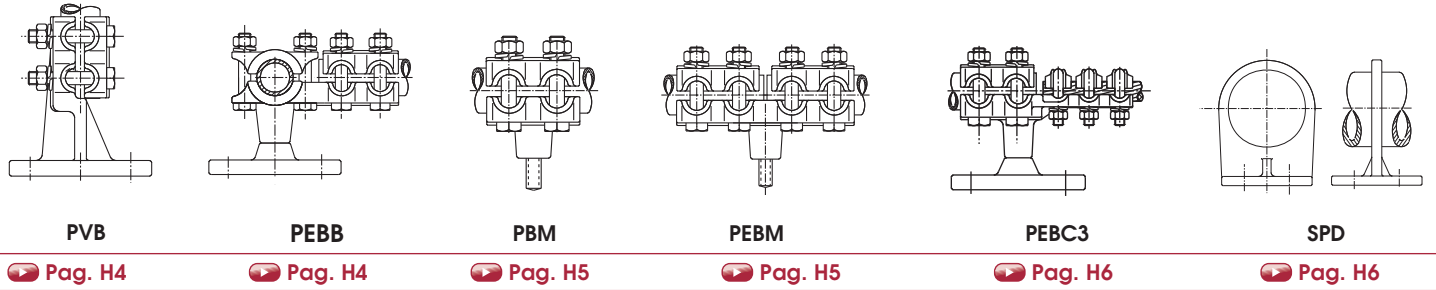
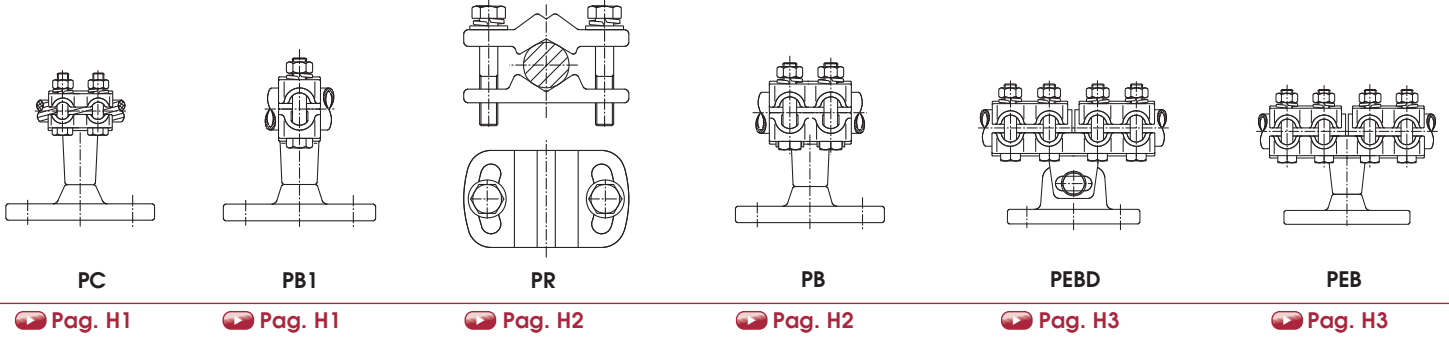
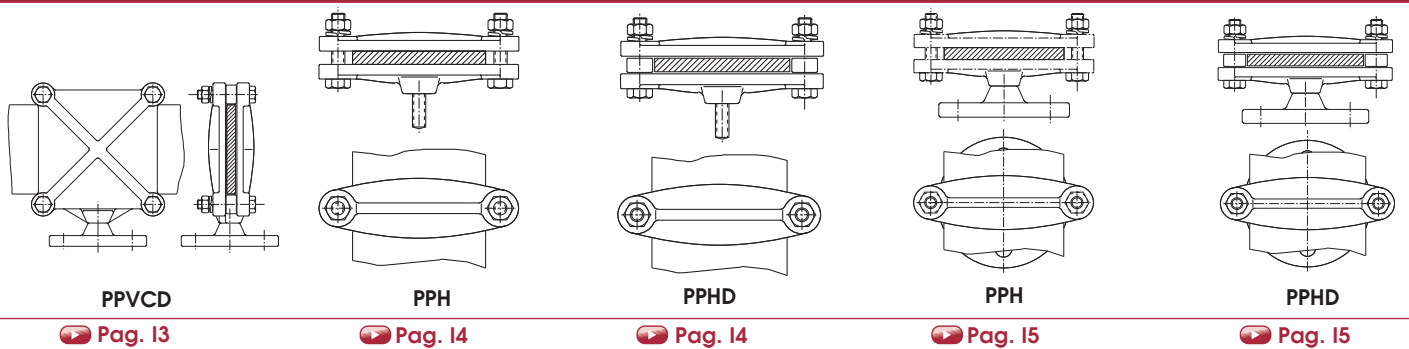
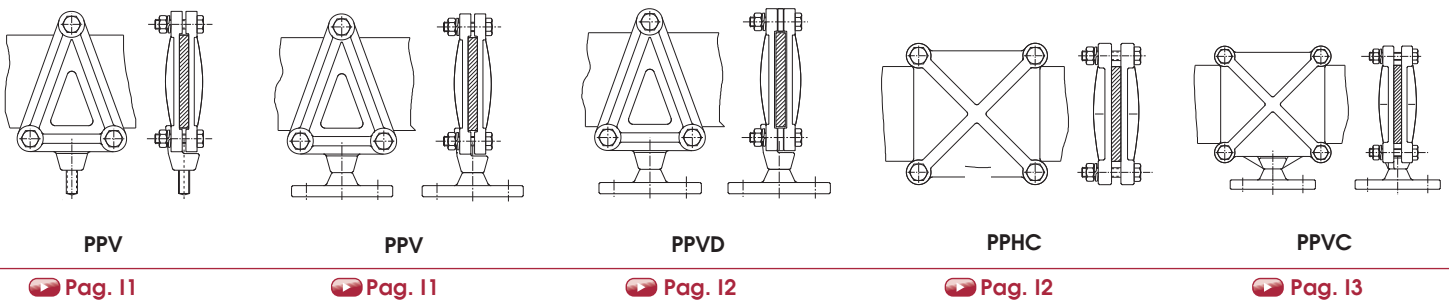


**SOPORTES / SUPPORTS / SUPPORTS**



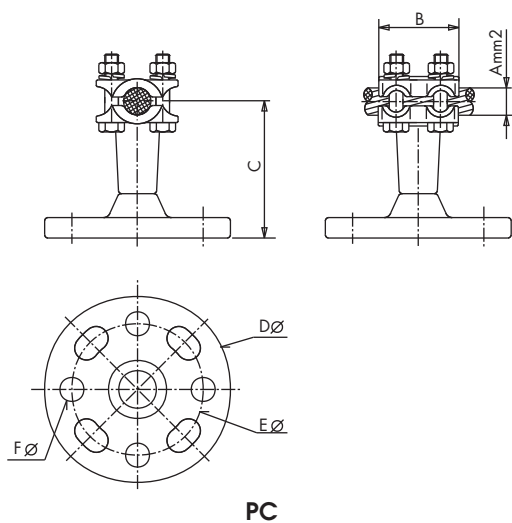
**PORTAPLETINAS / SUPPORT FOR FLATBARS / PORTE-BARRES**



**CU. THROUGH CABLE SUPPORT MOUNTED ON INSULATOR**

**SOPORTE PARA CABLE PASANTE CU. MONTADO SOBRE AISLADOR**

**SUPPORT POUR CABLE TRANVERSANT SUR PILLARD**

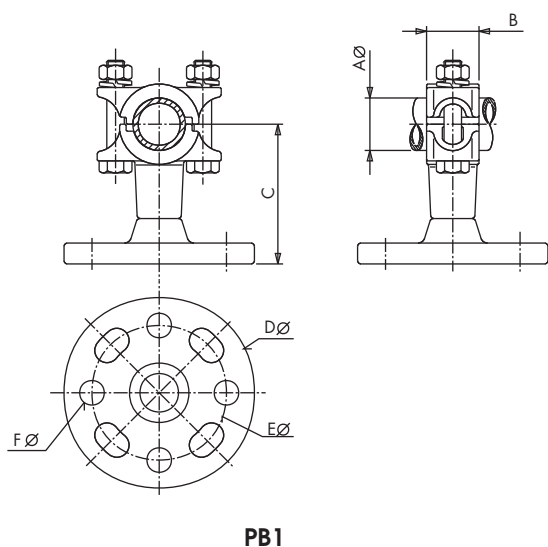


Referencia Code Référence	mm <sup>2</sup> A	mm					Par de apriete Tightening torque Couple de serrage (kg.m)
		B	C	DØ	EØ	FØ	
PC-15076	95-150	48	80	108	76	14	2
PC-25076	180-250	52	80	108	76	14	2
PC-40076	300-400	55	80	108	76	14	2
PC-50076	500	62	80	108	76	14	3
PC-150127	95-150	48	80	158	127	18	2
PC-250127	180-250	52	80	158	127	18	2
PC-400127	300-400	55	80	158	127	18	2
PC-500127	500	62	80	158	127	18	3

**FIX/SLIDING SUPPORT FOR CU. TUBE MOUNTED ON INSULATOR**

**SOPORTE FIJO/DESIZANTE PARA TUBO CU. MONTADO SOBRE AISLADOR**

**SUPPORT FIXE/COULISSANT POUR TUBE CU. SUR PILLARD**

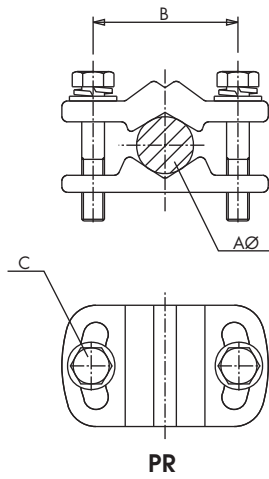


Referencia Code Référence	mm						Par de apriete Tightening torque Couple de serrage (kg.m)
	AØ	B	C	DØ	EØ	FØ	
PB1-2576	25	28	80	108	76	14	3
PB1-3076	30	30	80	108	76	14	3
PB1-4076	40	32	80	108	76	14	3
PB1-5076	50	36	80	108	76	14	3
PB1-6076	60	39	100	108	76	14	3
PB1-8076	80	42	100	108	76	14	5
PB1-25127	25	28	80	158	127	18	3
PB1-30127	30	30	80	158	127	18	3
PB1-40127	40	32	80	158	127	18	3
PB1-50127	50	36	80	158	127	18	3
PB1-60127	60	39	100	158	127	18	3
PB1-80127	80	42	100	158	127	18	5

**TUBE/ROD SUPPORT FOR 15/46 Kv. RIGID INSULATOR**

**PORTATUBOS/PORTAVARILLAS PARA AISLADOR RIGIDO DE 15/46 Kv.**

**SERRE TUBES/TIGES POUR ISOLATEUR RIGIDE DE 15/46 Kv.**

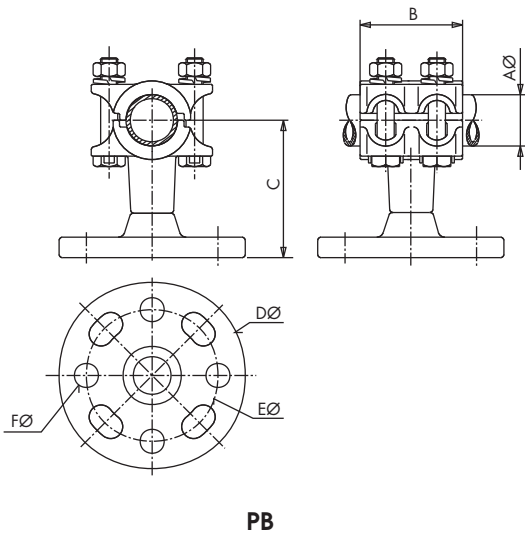


Referencia Code Référence	mm			Par de apriete Tightening torque Couple de serrage (kg.m)
	AØ	B	C	
PR-15/46	10-40	76	M-12	5

**SUPPORT FOR CU. TUBE MOUNTED ON INSULATOR**

**SOPORTE PARA TUBO CU. MONTADO SOBRE AISLADOR**

**SUPPORT POUR TUBE CU. SUR PILLARD**

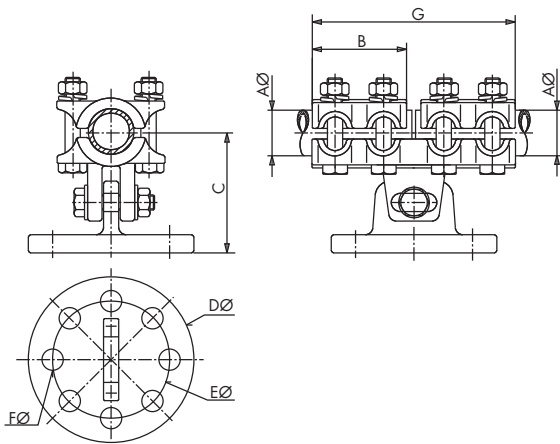


Referencia Code Référence	mm						Par de apriete Tightening torque Couple de serrage (kg.m)
	AØ	B	C	DØ	EØ	FØ	
PB-2576	25	55	80	108	76	14	2
PB-3076	30	62	80	108	76	14	3
PB-4076	40	67	80	108	76	14	3
PB-5076	50	75	80	108	76	14	3
PB-6076	60	80	100	108	76	14	3
PB-8076	80	90	100	108	76	14	5
PB-25127	25	55	80	158	127	18	2
PB-30127	30	62	80	158	127	18	3
PB-40127	40	67	80	158	127	18	3
PB-50127	50	75	80	158	127	18	3
PB-60127	60	80	100	158	127	18	3
PB-80127	80	90	100	158	127	18	5

SLIDING SUPPORT FOR CU. TUBES ON INSULATOR

SOPORTE UNIÓN DESLIZANTE PARA TUBOS CU. MONTADO SOBRE AISLADOR

SUPPORT JONCTION COULISSANT POUR TUBES CU. SUR PILLARD



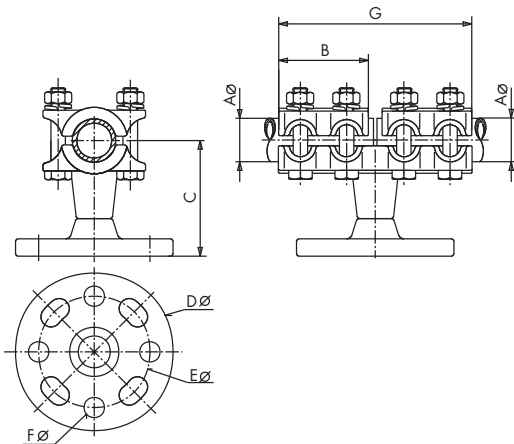
PEBD

Referencia Code Référence	mm							Par de apriete Tightening torque Couple de serrage (kg.m)
	A∅	B	C	D∅	E∅	F∅	G	
PEBD-252576	25	55	80	108	76	14	113	2
PEBD-303076	30	62	80	108	76	14	127	3
PEBD-404076	40	67	80	108	76	14	140	3
PEBD-505076	50	75	80	108	76	14	155	3
PEBD-606076	60	80	100	108	76	14	166	3
PEBD-808076	80	90	100	108	76	14	182	5
PEBD-2525127	25	55	80	158	127	18	113	2
PEBD-3030127	30	62	80	158	127	18	127	3
PEBD-4040127	40	67	80	158	127	18	140	3
PEBD-5050127	50	75	80	158	127	18	155	3
PEBD-6060127	60	80	100	158	127	18	166	3
PEBD-8080127	80	90	100	158	127	18	182	3

UNION SUPPORT FOR CU. TUBES ON INSULATOR

SOPORTE UNIÓN PARA TUBOS CU. MONTADO SOBRE AISLADOR

SUPPORT JONCTION POUR TUBES CU. SUR PILLARD



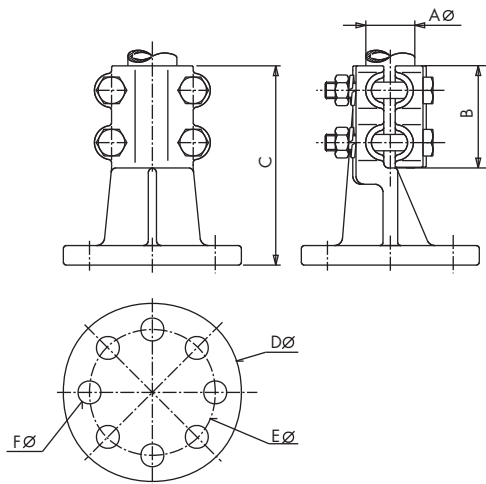
PEB

Referencia Code Référence	mm							Par de apriete Tightening torque Couple de serrage (kg.m)
	A∅	B	C	D∅	E∅	F∅	G	
PEB-252576	25	55	80	108	76	14	113	2
PEB-303076	30	62	80	108	76	14	127	3
PEB-404076	40	67	80	108	76	14	140	3
PEB-505076	50	75	80	108	76	14	155	3
PEB-606076	60	80	100	108	76	14	166	3
PEB-808076	80	90	100	108	76	14	182	5
PEB-2525127	25	55	80	158	127	18	113	2
PEB-3030127	30	62	80	158	127	18	127	3
PEB-4040127	40	67	80	158	127	18	140	3
PEB-5050127	50	75	80	158	127	18	155	3
PEB-6060127	60	80	100	158	127	18	166	3
PEB-8080127	80	90	100	158	127	18	182	3

**SUPPORT FOR VERTICAL CU. TUBE ON INSULATOR**

**SOPORTE PARA TUBO CU. VERTICAL MONTADO SOBRE AISLADOR**

**SUPPORT POUR TUBE CU. VERTICAL SUR PILLARD**



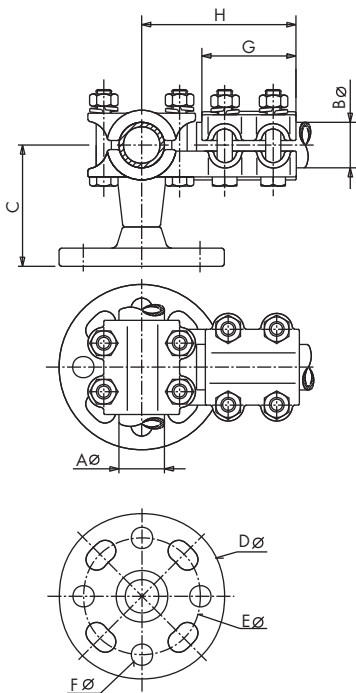
**PVB**

Referencia Code Référence	mm						Par de apriete Tightening torque Couple de serrage (kg.m)
	A $\varnothing$	B	C	D $\varnothing$	E $\varnothing$	F $\varnothing$	
PVB-2576	25	55	110	108	76	14	2
PVB-3076	30	62	118	108	76	14	3
PVB-4076	40	67	132	108	76	14	3
PVB-5076	50	75	135	108	76	14	3
PVB-6076	60	80	142	108	76	14	3
PVB-25127	25	55	110	158	127	18	2
PVB-30127	30	62	118	158	127	18	3
PVB-40127	40	67	132	158	127	18	3
PVB-50127	50	75	135	158	127	18	3
PVB-60127	60	80	142	158	127	18	3

**T SUPPORT FOR CU. TUBES ON INSULATOR**

**SOPORTE EN T PARA TUBOS CU. MONTADO SOBRE AISLADOR EN EL MISMO PLANO**

**SUPPORT EN T POUR TUBES CU. SUR PILLARD**



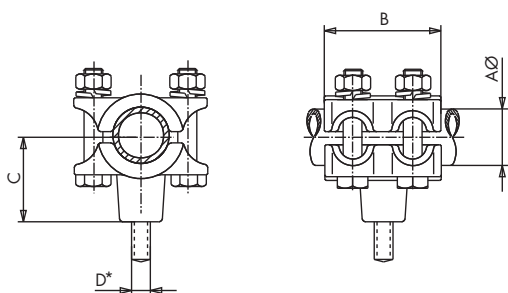
**PEBB**

Referencia Code Référence	mm								Par de apriete Tightening torque Couple de serrage (kg.m)	
	A $\varnothing$	B $\varnothing$	C	D $\varnothing$	E $\varnothing$	F $\varnothing$	G	H	A	B
PEBB-252576	25	25	80	108	76	14	55	94	2	2
PEBB-303076	30	30	80	108	76	14	62	104	3	3
PEBB-404076	40	40	80	108	76	14	67	113	3	3
PEBB-505076	50	50	80	108	76	14	75	131	3	3
PEBB-606076	60	60	100	108	76	14	80	141	3	3
PEBB-808076	80	80	100	108	76	14	90	165	5	5
PEBB-2525127	25	25	80	158	127	18	55	94	2	2
PEBB-3030127	30	30	80	158	127	18	62	104	3	3
PEBB-4040127	40	40	80	158	127	18	67	113	3	3
PEBB-5050127	50	50	80	158	127	18	75	131	3	3
PEBB-6060127	60	60	100	158	127	18	80	141	3	3
PEBB-8080127	80	80	100	158	127	18	90	165	5	5

CU. TUBE SUPPORT WITH FIXING STUD ON INSULATOR

SOPORTE PARA TUBO CU. CON FIJACIÓN DE ESPÁRRAGO MONTADO SOBRE AISLADOR

SUPPORT POUR TUBE CU. AVEC FIXATION DE BOULON SUR PILLARD



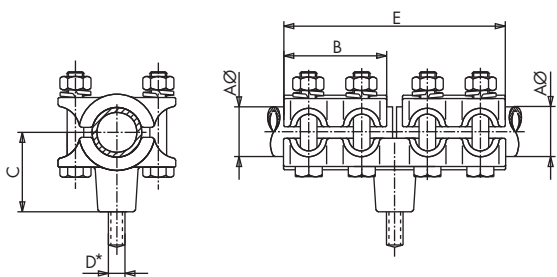
PBM

Referencia Code Référence	mm				Par de apriete Tightening torque Couple de serrage (kg.m)
	AØ	B	C	D*	
PBM-25M12	25	55	50	M-12	2
PBM-30M12	30	62	50	M-12	3
PBM-40M12	40	67	50	M-12	3
PBM-50M12	50	75	50	M-12	3
PBM-60M12	60	80	70	M-12	3
PBM-80M12	80	90	70	M-12	5

SUPPORT UNION CU. TUBES WITH FIXING STUD ON INSULATOR

SOPORTE PARA UNIÓN TUBOS CU. CON FIJACIÓN DE ESPÁRRAGO MONTADO SOBRE AISLADOR

SUPPORT POUR JONCTION TUBES CU. AVEC FIXATION DE BOULON SUR PILLARD



PEBM

Referencia Code Référence	mm					Par de apriete Tightening torque Couple de serrage (kg.m)
	AØ	B	C	D*	E	
PEBM-25M12	25	55	50	M-12	113	2
PEBM-30M12	30	62	50	M-12	127	3
PEBM-40M12	40	67	50	M-12	140	3
PEBM-50M12	50	75	50	M-12	155	3
PEBM-60M12	60	80	70	M-12	166	3
PEBM-80M12	80	90	70	M-12	182	5

NOTA: D\* A INDICAR.

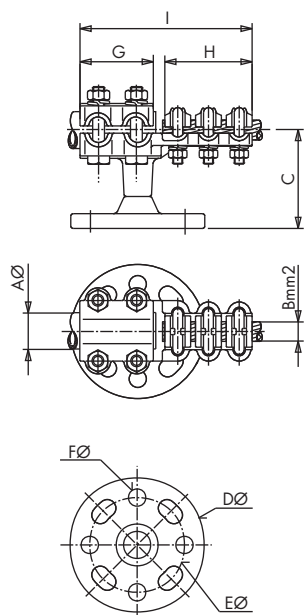
NOTE: D\* TO SPECIFY.

NOTE: D\* À PRÉCISER.

**SUPPORT UNION CU. TUBE TO CU. CABLE ON INSULATOR**

**SOPORTE DE UNIÓN TUBO CU. A CABLE CU. MONTADO SOBRE AISLADOR**

**SUPPORT POUR TUBE CU. À CABLE CU. SUR PILLARD**



**PEBC3**

Referencia Code Référence	Aø	mm <sup>2</sup>	mm						Par de apriete Tightening torque Couple de serrage (kg.m)			
			B	C	Dø	Eø	Fø	G	H	I	A	B
PEBC3-25150*	25	95-150	80				55	73	130	2	2	
PEBC3-30150*	30	95-150	80				62	73	139	3	2	
PEBC3-30250*	30	180-250	80				62	80	145	3	2	
PEBC3-30400*	30	300-400	80				62	85	145	3	2	
PEBC3-30500*	30	500	80				62	94	159	3	3	
PEBC3-40150*	40	95-150	80				67	73	149	3	2	
PEBC3-40250*	40	180-250	80	SEGUN NOTA	SEGUN NOTA	SEGUN NOTA	67	80	151	3	2	
PEBC3-40400*	40	300-400	80	SEGUN NOTA	SEGUN NOTA	SEGUN NOTA	67	85	164	3	2	
PEBC3-40500*	40	500	80	SEGUN NOTA	SEGUN NOTA	SEGUN NOTA	67	94	167	3	3	
PEBC3-50150*	50	95-150	80				75	73	156	3	2	
PEBC3-50250*	50	180-250	80				75	80	161	3	2	
PEBC3-50400*	50	300-400	80				75	85	166	3	2	
PEBC3-50500*	50	500	80				75	94	173	3	3	
PEBC3-60150*	60	95-150	100				80	73	169	3	2	
PEBC3-60250*	60	180-250	100				80	80	170	3	2	
PEBC3-60400*	60	300-400	100				80	85	175	3	2	
PEBC3-60500*	60	500	100				80	94	183	3	3	

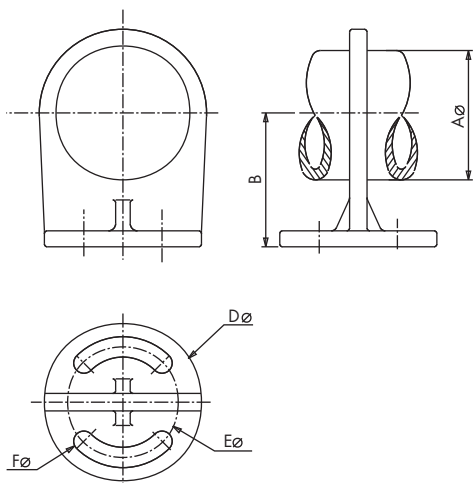
NOTA/NOTE:

	Dø	Eø	Fø
TIPO 1	108	76	14
TIPO 2	158	127	18

**SLIDING SUPPORT FOR CU. TUBE ON INSULATOR**

**SOPORTE DESLIZANTE PARA TUBO DE CU. MONTADO SOBRE AISLADOR**

**SUPPORT COULISSANT POUR TUBE CU. SUR PILLARD**



**SPD**

Referencia Code Référence	Tubo A IPS	mm				
		Aø	B	Dø	Eø	Fø
SPD-33*	1"	33,4	57			
SPD-42*	1 1/4"	42,17	60			
SPD-48*	1 1/2"	48,26	64	SEGUN NOTA	SEGUN NOTA	SEGUN NOTA
SPD-60*	2"	60,32	70	SEGUN NOTA	SEGUN NOTA	SEGUN NOTA
SPD-73*	2 1/2"	73,02	79			
SPD-89*	3"	88,9	92			

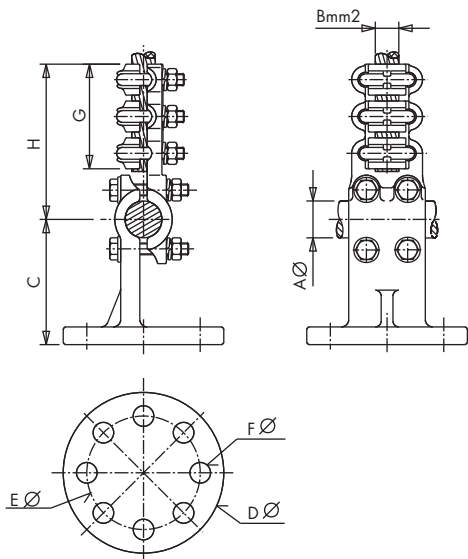
NOTA/NOTE:

	Dø	Eø	Fø
TIPO 1	108	76	14
TIPO 2	158	127	18

T SUPPORT FOR THROUGH TUBE/STUD AND TAP CU. CABLE ON INSULATOR

SOPORTE EN T PARA TUBO/BORNA PASANTE Y DERIVADO CABLE CU. MONTADO SOBRE AISLADOR

SUPPORT EN T POUR TUBE/BORNE TRAVERSANT ET DÉRIVÉ CABLE CU. SUR PILLARD



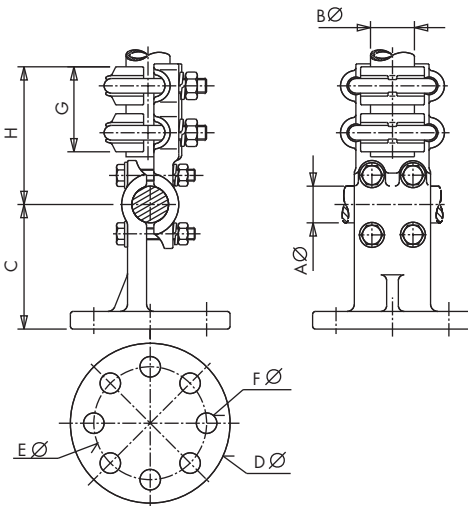
PDBC3

Referencia Code Référence	AØ	mm2	mm						Par de apriete Tightening torque Couple de serrage (kg.m)		
			B	C	DØ	EØ	FØ	G	H	AØ	B
PDBC3-25150*	25	95-150	80	SEGUN NOTA	SEGUN NOTA	SEGUN NOTA	73	107	2	2	
PDBC3-30150*	30	95-150	80				73	114	3	2	
PDBC3-30250*	30	180-250	80				80	119	3	2	
PDBC3-30400*	30	300-400	80				85	122	3	2	
PDBC3-30500*	30	500	80				94	135	3	3	
PDBC3-40150*	40	95-150	80				73	117	3	2	
PDBC3-40250*	40	180-250	80				80	125	3	2	
PDBC3-40400*	40	300-400	80				85	128	3	2	
PDBC3-40500*	40	500	80				94	139	3	3	
PDBC3-50150*	50	95-150	80				73	132	3	2	
PDBC3-50250*	50	180-250	80				80	133	3	2	
PDBC3-50400*	50	300-400	80				85	135	3	2	
PDBC3-50500*	50	500	80				94	142	3	3	
PDBC3-60150*	60	95-150	100				73	133	3	2	
PDBC3-60250*	60	180-250	100				80	139	3	2	
PDBC3-60400*	60	300-400	100				85	139	3	2	
PDBC3-60500*	60	500	100	94	152	3	3				

T SUPPORT UNION CU. TUBES ON INSULATOR

SOPORTE EN T PARA UNIÓN DE TUBOS CU. MONTADO SOBRE AISLADOR

SUPPORT EN T POUR JONCTION TUBES CU. SUR PILLARD



PDBB

Referencia Code Référence	mm								Par de apriete Tightening torque Couple de serrage (kg.m)	
	AØ	BØ	C	DØ	EØ	FØ	G	H	AØ	B
PDBB-2525*	25	25	80	SEGUN NOTA	SEGUN NOTA	SEGUN NOTA	62	94	2	2
PDBB-2530*	25	30	80				62	100	2	3
PDBB-2540*	25	40	80				67	108	2	3
PDBB-2550*	25	50	80				75	118	2	3
PDBB-2560*	25	60	80				80	121	2	3
PDBB-3030*	30	30	80				62	104	3	3
PDBB-3040*	30	40	80				67	111	3	3
PDBB-3050*	30	50	80				75	118	3	3
PDBB-3060*	30	60	80				80	123	3	3
PDBB-4040*	40	40	80				67	113	3	3
PDBB-4050*	40	50	80				75	126	3	3
PDBB-4060*	40	60	80				80	132	3	3
PDBB-5050*	50	50	80				75	131	3	3
PDBB-5060*	50	60	80				80	137	3	3
PDBB-6060*	60	60	100				80	141	3	3

NOTA/NOTE:

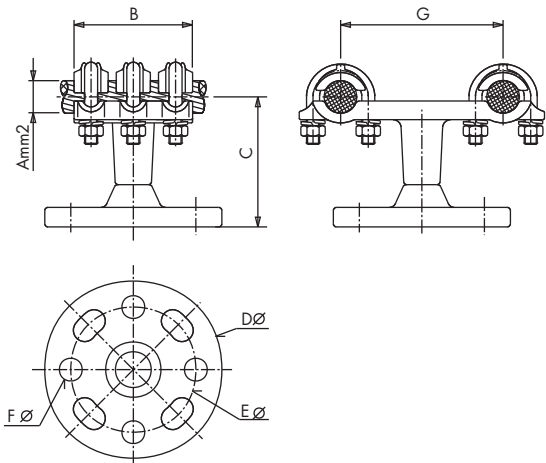
	DØ	EØ	FØ
TIPO 1	108	76	14
TIPO 2	158	127	18



**SUPPORT FOR CU. DUPLEX CABLE ON INSULATOR**

**SOPORTE PARA CABLE DUPLEX CU. MONTADO SOBRE AISLADOR**

**SUPPORT POUR CABLE DUPLEX CU. SUR PILLARD**



**PU**

Referencia Code Référence	mm <sup>2</sup>	mm						Par de apriete Tightening torque Couple de serrage (kg.m)
		A	B	C	Dø	Eø	Fø	
PU.*-15076	95-150	73	80	108	76	14	SEGUN NOTA	2
PU.*-25076	180-250	80	80	108	76	14		2
PU.*-40076	300-400	85	80	108	76	14		2
PU.*-50076	500	94	80	108	76	14		2
PU.*-150127	95-150	73	80	158	127	18		2
PU.*-250127	180-250	80	80	158	127	18		2
PU.*-400127	300-400	85	80	158	127	18		2
PU.*-500127	500	94	80	158	127	18		3

NOTA= G\* SEPARACION ENTRE CABLES .1=100mm / 15=150mm

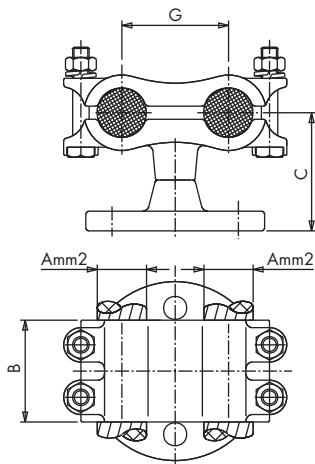
NOTE= G\* SPACE BETWEEN CABLES. 1=100mm / 15=150mm

NOTE= G\* ÉCARTEMENT ENTRE CABLES .1=100mm / 15=150mm

**SUPPORT FOR CU. DUPLEX CABLE ON INSULATOR**

**SOPORTE PARA CABLE DUPLEX CU. MONTADO SOBRE AISLADOR**

**SUPPORT POUR CABLE DUPLEX CU. SUR PILLARD**



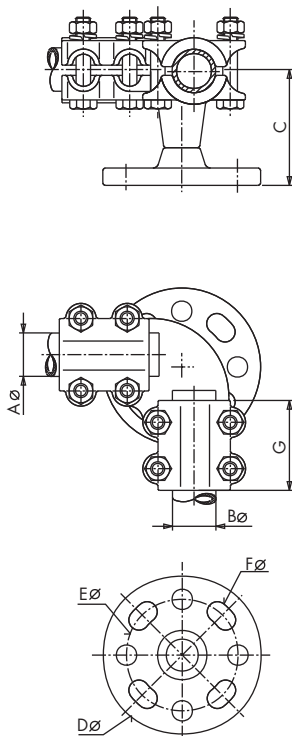
**PUDT**

Referencia Code Référence	mm <sup>2</sup>	mm						Par de apriete Tightening torque Couple de serrage (kg.m)
		A	B	C	Dø	Eø	Fø	
PUDT-25076	180-250	52	75	108	76	14	60	2
PUDT-40076	300-400	55	75	108	76	14	60	2
PUDT-50076	500	62	75	108	76	14	60	3
PUDT-250127	180-250	52	75	158	127	18	60	2
PUDT-400127	300-400	55	75	158	127	18	60	2
PUDT-500127	500	62	75	158	127	18	60	3

L SUPPORT FOR CU. TUBE ON INSULATOR AT SAME LEVEL

SOPORTE A 90° PARA TUBO CU. MONTADO SOBRE AISLADOR EN EL MISMO PLANO

SUPPORT A 90° POUR TUBE CU. SUR PILLARD EN MEME PLAT



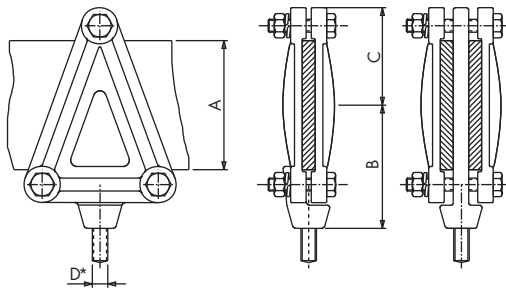
PELBB

Referencia Code Référence	mm							Par de apriete Tightening torque Couple de serrage (kg.m)	
	Aø	Bø	C	Dø	Eø	Fø	G	A	B
	PELBB-252576	25	25	80	108	76	14	55	2
PELBB-303076	30	30	80	108	76	14	62	3	3
PELBB-404076	40	40	80	108	76	14	67	3	3
PELBB-505076	50	50	80	108	76	14	75	3	3
PELBB-606076	60	60	100	108	76	14	80	3	3
PELBB-808076	80	80	100	108	76	14	90	5	5
PELBB-2525127	25	25	80	158	127	18	55	2	2
PELBB-3030127	30	30	80	158	127	18	62	3	3
PELBB-4040127	40	40	80	158	127	18	67	3	3
PELBB-5050127	50	50	80	158	127	18	75	3	3
PELBB-6060127	60	60	100	158	127	18	80	3	3
PELBB-8080127	80	80	100	158	127	18	90	5	5

VERTICAL SUPPORT FOR CU. FIX FLATBARS WITH FIXING STUD ON INSULATOR

PORTAPLETINAS VERTICAL PARA PLETINAS FIJAS DE CU. CON FIJACIÓN DE ESPÁRRAGO MONTADO SOBRE AISLADOR

PORTEBARRES VERTICAL POUR BARRES FIXES CU. AVEC FIXATION DE BOULON SUR PILLARD



PPV

Referencia Code Référence	m m .				Par de apriete Tightening torque Couple de serrage (kg.m)
	A	B	C	D*	
PPV-80M12	80	70	80	M12	3
PPV-100M12	100	90	80	M12	3
PPV-120M12	120	110	88	M12	5

NOTA: A INDICAR NÚMERO DE PLETINAS

EJEMPLO: PPV-80M12/2 (2 pletinas) / PPV-80M12/3 (3 pletinas)

D\*: A INDICAR ESPÁRRAGO DE FIJACIÓN.

NOTE: SPECIFY FLATBARS QUANTITY

EXAMPLE: PPV-80M12/2 (2 flatbars) / PPV-80M12/3 (3 flatbars)

D\*: SPECIFY FIXING STUD.

NOTE: À PRÉCISER QUANTITÉ DE BARRES MÉPLATES

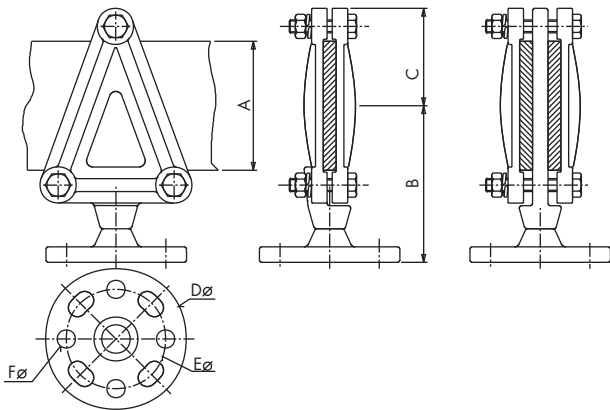
EXEMPLE: PPV-80M12/2 (2 méplates) / PPV-80M12/3 (3 méplates)

D\*: À PRÉCISER BOULON DE FIXATION.

VERTICAL SUPPORT FOR CU. FIX FLATBARS ON INSULATOR

PORTAPLETINAS VERTICAL PARA PLETINAS FIJAS DE CU. MONTADO SOBRE AISLADOR

PORTEBARRES VERTICAL POUR BARRES FIXES CU. SUR PILLARD



PPV

Referencia Code Référence	m m .						Par de apriete Tightening torque Couple de serrage (kg.m)
	A	B	C	Dø	Eø	Fø	
PPV-8076	80	100	80	108	76	14	3
PPV-10076	100	120	80	108	76	14	3
PPV-12076	120	140	88	108	76	14	5
PPV-80127	80	100	80	158	127	18	3
PPV-100127	100	120	80	158	127	18	3
PPV-120127	120	140	88	158	127	18	5

NOTA: A INDICAR NÚMERO DE PLETINAS

EJEMPLO: PPV-8076/2 (2 pletinas) / PPV-8076/3 (3 pletinas)

NOTE: SPECIFY FLATBARS QUANTITY

EXAMPLE: PPV-8076/2 (2 flatbars) / PPV-8076/3 (3 flatbars)

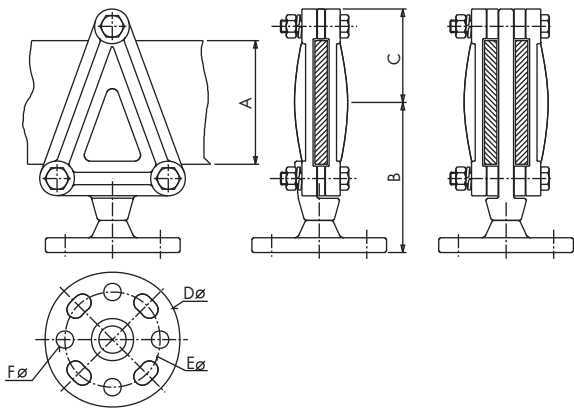
NOTE: À PRÉCISER QUANTITÉ DE BARRES MÉPLATES

EXEMPLE: PPV-8076/2 (2 méplates) / PPV-8076/3 (3 méplates)

VERTICAL SUPPORT FOR CU. SLIDING FLATBARS ON INSULATOR

PORTAPLETINAS VERTICAL PARA PLETINAS DESLIZANTES DE CU. MONTADO SOBRE AISLADOR

PORTEBARRES VERTICAL POUR BARRES COULISSANTES CU. SUR PILLARD



PPVD

Referencia Code Référence	m m .						Par de apriete Tightening torque Couple de serrage (kg.m)
	A	B	C	Dø	Eø	Fø	
PPVD-8076	80	100	80	108	76	14	3
PPVD-10076	100	120	80	108	76	14	3
PPVD-12076	120	140	88	108	76	14	5
PPVD-80127	80	100	80	158	127	18	3
PPVD-100127	100	120	80	158	127	18	3
PPVD-120127	120	140	88	158	127	18	5

NOTA: A INDICAR NUMERO DE PLETINAS

EJEMPLO: PPVD-8076/2 (2 pletinas) / PPVD-8076/3 (3 pletinas)

NOTE: SPECIFY FLATBARS QUANTITY

EXAMPLE: PPVD-8076/2 (2 flatbars) / PPVD-8076/3 (3 flatbars)

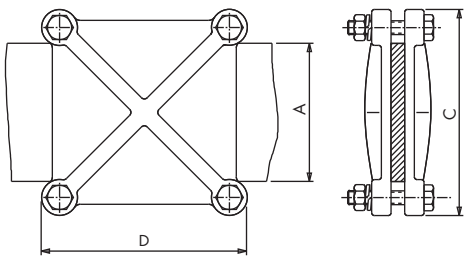
NOTE: À PRÉCISER QUANTITÉ DE BARRES MÉPLATES

EXEMPLE: PPVD-8076/2 (2 méplates) / PPVD-8076/3 (3 méplates)

SUPPORT FOR UNION CU. FLATBARS AND CU. FLATBARS TAP

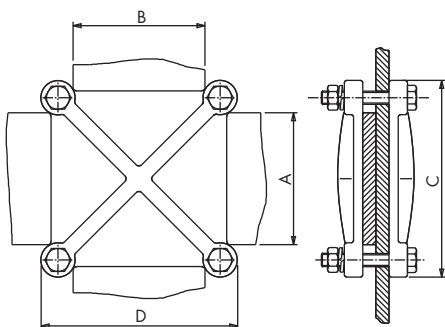
PORTAPLETINAS PARA UNIÓN Y DERIVACIÓN DE PLETINAS DE CU.

PORTEBARRES POUR JONCTION ET DÉRIVATION DE BARRES MÉPLATES CU.



PORTAPLETINAS PARA UNION DE PLETINAS DE CU.  
PPHC

Referencia Code Référence	m m .				Par de apriete Tightening torque Couple de serrage (kg.m)
	A	B	C	D	
PPHC-50	50	50	87	87	2
PPHC-60	60	60	98	98	2
PPHC-80	80	80	118	118	3
PPHC-100	100	100	147	147	3
PPHC-120	120	120	176	176	5

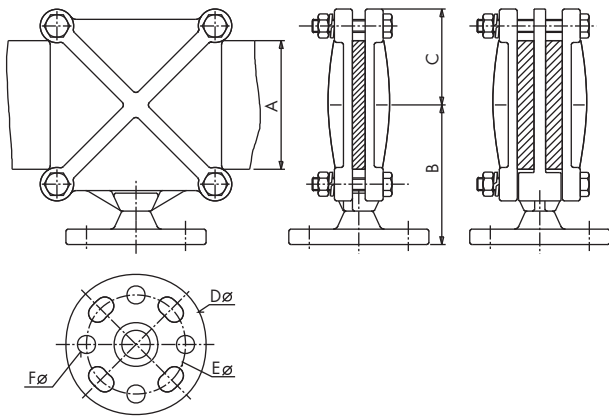


PORTAPLETINAS PARA DERIVACION DE PLETINAS DE CU.  
PPHC

VERTICAL SQUARE SUPPORT FOR CU. FIX FLATBARS ON INSULATOR

PORTAPLETINAS VERTICAL CUADRADO PARA PLETINAS FIJAS DE CU. MONTADO SOBRE AISLADOR

PORTEBARRES VERTICAL CARRÉ POUR BARRES FIXES CU. SUR PILLARD



PPVC

Referencia Code Référence	m m .						Par de apriete Tightening torque Couple de serrage (kg.m)
	A	B	C	Dø	Eø	Fø	
PPVC-6076	60	80	60	108	76	14	2
PPVC-8076	80	100	80	108	76	14	3
PPVC-10076	100	120	80	108	76	14	3
PPVC-12076	120	140	88	108	76	14	5
PPVC-60127	60	80	60	158	127	18	2
PPVC-80127	80	100	80	158	127	18	3
PPVC-100127	100	120	80	158	127	18	3
PPVC-120127	120	140	88	158	127	18	5

NOTA: A INDICAR NUMERO DE PLETINAS

EJEMPLO: PPVC-80127/2 (2 pletinas) / PPVC-80127/3 (3 pletinas)

NOTE: SPECIFY FLATBARS QUANTITY

EXAMPLE: PPVC-80127/2 (2 flatbars) / PPVC-80127/3 (3 flatbars)

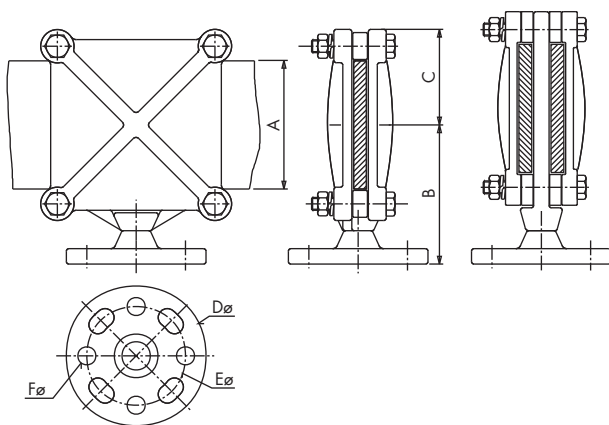
NOTE: À PRÉCISER QUANTITÉ DE BARRES MÉPLATES

EXEMPLE: PPVC-80127/2 (2 méplates) / PPVC-80127/3 (3 méplates)

VERTICAL SQUARE SUPPORT FOR CU. SLIDING FLATBARS ON INSULATOR

PORTAPLETINAS VERTICAL CUADRADO PARA PLETINAS DESLIZANTES DE CU. MONTADO SOBRE AISLADOR

PORTEBARRES VERTICAL CARRÉ POUR BARRES COULISSANTES CU. SUR PILLARD



PPVCD

Referencia Code Référence	m m .						Par de apriete Tightening torque Couple de serrage (kg.m)
	A	B	C	Dø	Eø	Fø	
PPVCD-6076	60	80	60	108	76	14	2
PPVCD-8076	80	100	80	108	76	14	3
PPVCD-10076	100	120	80	108	76	14	3
PPVCD-12076	120	140	88	108	76	14	5
PPVCD-60127	60	80	60	158	127	18	2
PPVCD-80127	80	100	80	158	127	18	3
PPVCD-100127	100	120	80	158	127	18	3
PPVCD-120127	120	140	88	158	127	18	5

NOTA: A INDICAR NUMERO DE PLETINAS

EJEMPLO: PPVCD-80127/2 (2 pletinas) / PPVCD-80127/3 (3 pletinas)

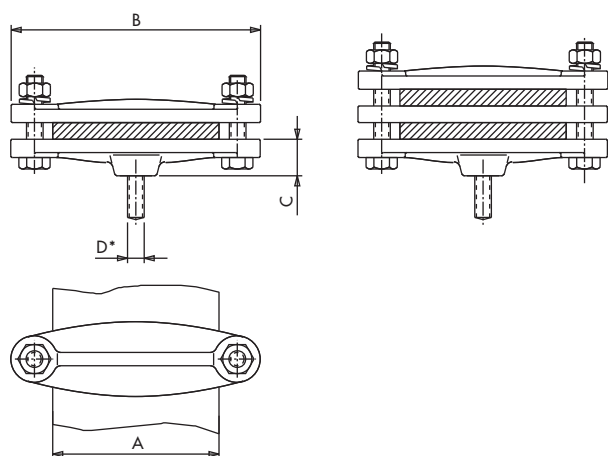
NOTE: SPECIFY FLATBARS QUANTITY

EXAMPLE: PPVCD-80127/2 (2 flatbars) / PPVCD-80127/3 (3 flatbars)

NOTE: À PRÉCISER QUANTITÉ DE BARRES MÉPLATES

EXEMPLE: PPVCD-80127/2 (2 méplates) / PPVCD-80127/3 (3 méplates)





PPH

Referencia Code Référence	m m .				Par de apriete Tightening torque Couple de serrage (kg.m)
	A	B	C	D*	
PPH-60M10	60	98	20	M10	2
PPH-80M10	80	118	30	M10	3
PPH-100M10	100	147	30	M10	3
PPH-120M10	120	176	30	M10	5

**NOTA: A INDICAR NÚMERO DE PLETINAS**

**EJEMPLO: PPH-80M10/2 (2 pletinas) / PPH-80M10/3 (3 pletinas)**

**D\*: A INDICAR ESPÁRRAGO DE FIJACIÓN.**

**NOTE: SPECIFY FLATBARS QUANTITY**

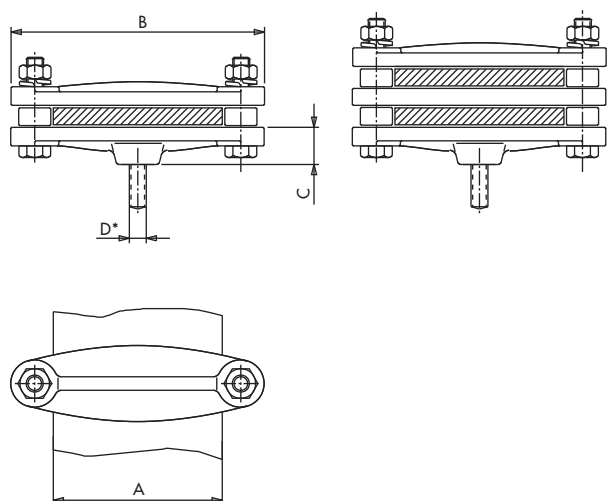
**EXAMPLE: PPH-80M10/2 (2 flatbars) / PPH-80M10/3 (3 flatbars)**

**D\*: SPECIFY FIXING STUD.**

**NOTE: À PRECISER QUANTITÉ DE BARRES MÉPLATES**

**EXEMPLE: PPH-80M10/2 (2 méplates) / PPH-80M10/3 (3 méplates)**

**D\*: À PRECISER BOULON DE FIXATION.**



PPHD

Referencia Code Référence	m m .				Par de apriete Tightening torque Couple de serrage (kg.m)
	A	B	C	D*	
PPHD-60M10	60	98	20	M10	2
PPHD-80M10	80	118	30	M10	3
PPHD-100M10	100	147	30	M10	3
PPHD-120M10	120	176	30	M10	5

**NOTA: A INDICAR NÚMERO DE PLETINAS**

**EJEMPLO: PPHD-80M10/2 (2 pletinas) / PPHD-80M10/3 (3 pletinas)**

**D\*: A INDICAR ESPÁRRAGO DE FIJACIÓN.**

**NOTE: SPECIFY FLATBARS QUANTITY**

**EXAMPLE: PPHD-80M10/2 (2 flatbars) / PPHD-80M10/3 (3 flatbars)**

**D\*: SPECIFY FIXING STUD.**

**NOTE: À PRECISER QUANTITÉ DE BARRES MÉPLATES**

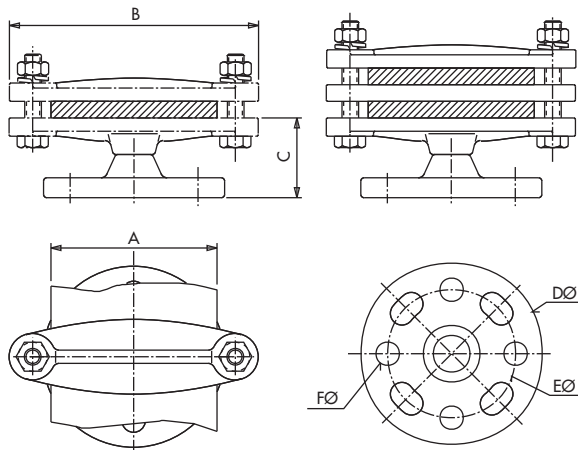
**EXEMPLE: PPHD-80M10/2 (2 méplates) / PPHD-80M10/3 (3 méplates)**

**D\*: À PRECISER BOULON DE FIXATION.**

HTAL. SUPPORT FOR CU. FIX FLATBARS ON INSULATOR

PORTAPLETINAS HTAL. PARA PLETINAS FIJAS DE CU. MONTADO SOBRE AISLADOR

PORTEBARRAS HTAL. POUR BARRES FIXES CU. SUR PILLARD



PPH

Referencia Code Référence	m m .						Par de apriete Tightening torque Couple de serrage (kg.m)
	A	B	C	Dø	Eø	Fø	
PPH-6076	60	98	50	108	76	14	2
PPH-8076	80	118	60	108	76	14	3
PPH-10076	100	147	60	108	76	14	3
PPH-12076	120	176	60	108	76	14	5
PPH-60127	60	98	50	158	127	18	2
PPH-80127	80	118	60	158	127	18	3
PPH-100127	100	147	60	158	127	18	3
PPH-120127	120	176	60	158	127	18	5

NOTA: A INDICAR NUMERO DE PLETINAS

EJEMPLO: PPH-8076/2 (2 pletinas) / PPH-8076/3 (3 pletinas)

NOTE: SPECIFY FLATBARS QUANTITY

EXAMPLE: PPH-8076/2 (2 flatbars) / PPH-8076/3 (3 flatbars)

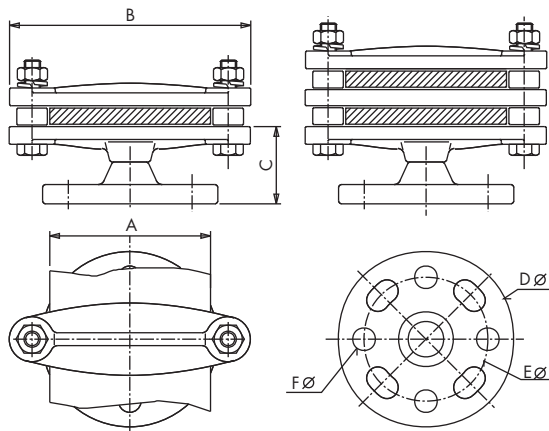
NOTE: À PRECISER QUANTITÉ DE BARRES MÉPLATES

EXEMPLE: PPH-8076/2 (2 méplates) / PPH-8076/3 (3 méplates)

HTAL. SUPPORT FOR CU. SLIDING FLATBARS ON INSULATOR

PORTAPLETINAS HTAL. PARA PLETINAS DESLIZANTES DE CU. MONTADO SOBRE AISLADOR

PORTEBARRAS HTAL. POUR BARRES COULISSANTES CU. SUR PILLARD



PPHD

Referencia Code Référence	m m .						Par de apriete Tightening torque Couple de serrage (kg.m)
	A	B	C	Dø	Eø	Fø	
PPHD-6076	60	98	50	108	76	14	2
PPHD-8076	80	118	60	108	76	14	3
PPHD-10076	100	147	60	108	76	14	3
PPHD-12076	120	176	60	108	76	14	5
PPHD-60127	60	98	50	158	127	18	2
PPHD-80127	80	118	60	158	127	18	3
PPHD-100127	100	147	60	158	127	18	3
PPHD-120127	120	176	60	158	127	18	5

NOTA: A INDICAR NUMERO DE PLETINAS

EJEMPLO: PPHD-8076/2 (2 pletinas) / PPHD-8076/3 (3 pletinas)

NOTE: SPECIFY FLATBARS QUANTITY

EXAMPLE: PPHD-8076/2 (2 flatbars) / PPHD-8076/3 (3 flatbars)

NOTE: À PRECISER QUANTITÉ DE BARRES MÉPLATES

EXEMPLE: PPHD-8076/2 (2 méplates) / PPHD-8076/3 (3 méplates)

